



NL

## MicroBoss\*

FR



Beste Klant,

Gefeliciteerd bij het kiezen van een superieur \* waterbehandelingstoestel. Voor een lange levensduur van uw toestel en een correcte werking is het noodzakelijk de handleiding door te nemen.

OPGELET vraag de opstart aan via mail, of fax het opstart formulier ingevuld door. Vanaf dan gaat ook de waarborg in. Aan toestellen die niet ingeven zijn in het systeem en toch in bedrijf zijn genomen wordt GEEN waarborg toegekend.

1. Installatie nazicht
2. Montage
3. Afstellingen
4. problemen
5. technische fiche
6. garantie aanvraag
7. aanvraag opstart
8. onderhoudscontract

Cher client,

Félicitation pour le choix de ce traitement de l'eau supérieur de type \*.

Pour une longue durée de vie de votre appareil et son bon fonctionnement, il est nécessaire d'adopter les consignes de ce manuel.

ATTENTION demandez la mise en route à l'aide du formulaire de démarrage par la poste ou par mail.

Dès que mise en service, votre garantie sera effective, les machines en fonctionnement et non reprises dans notre système ne sont pas couvertes.

1. Installation
2. Assemblage
3. Ajustements
4. Problèmes
5. Fiche technique
6. Demande de garantie
7. Demande de mise en service
8. Contrat de maintenance

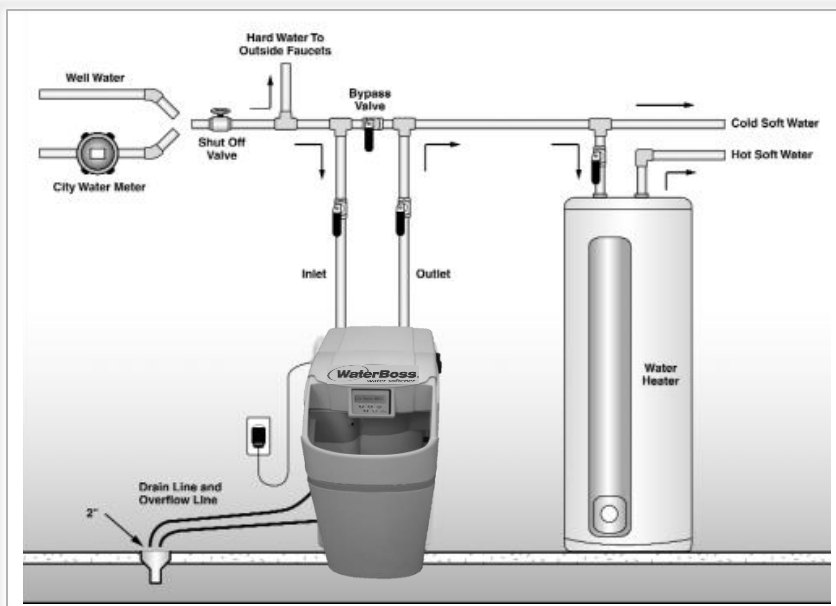


## 1. Installatie nazicht

- Waterdruk moet tussen 2,5 en 5 Bar zijn, ook bij waterafname.
- De stroom op stopcontact 230V/ 50 Hz moet constant aanwezig zijn.
- Watertemperatuur niet hoger dan 35°C
- De watertoevoer moet van drinkwater kwaliteit zijn.
- De overloop van de zoutbak moet lager, en in de buurt van toestel zijn.
- Afvoer dient aangesloten worden volgens EN 1717
- Zorg er voor dat het toestel ook niet te warm staat. (dichtbij verwarming)
- Het toestel en leidingen moeten vorstvrij worden opgesteld .
- Indien andere water dan stadswater, gelieve eerst analyse te laten uitvoeren en te informeren bij vakhandel.
- Vraag de locale installatie voorschriften na en hou hiermee rekening.
- Indien de boiler of warm waterproductie kort bij de ontharder staat  
gelieve dan ook hier en terugslag klep te voorzien. ( zo kort mogelijk bij de boiler)
- Indien de ontharder meer dan 1 meter van waterteller verwijderd is  
voorzie tussen de waterteller en ontharder een terugslagklep.
- Zorg er voor dat na de plaatsing uw toestel ten alle tijden bereikbaar blijft.
- Zorg ervoor dat de afvoer niet dicht geklemd zit of kan dicht klemmen

## 1. Installation

- La pression d'eau doit être comprise entre 2,5 et 5 bars pendant la prise d'eau.
- La prise de courant 230V / 50Hz, doit constamment être alimentée
- Température de l'eau ne dépassant pas 35 ° C
- L'eau doit être de qualité potable.
- L'évacuation doit être inférieure et à proximité de l'unité.
- Le drain doit être branché conformément à la norme EN 1717
- Assurez-vous que l'unité n'est pas proche d'un élément chaud ou chauffant
- L'unité et les lignes de distribution doivent être protégées du gel
- Si l'appareil est à placé sur une eau autre que de la ville, s'il vous plaît une première analyse est à faire et des informations à prendre auprès des revendeurs.
- Demandez les exigences d'installation locale et tenez en compte.
- Si la chaudière ou la production d'eau chaude est à proximité de l'adoucisseur dans le montage de ligne ,s'il vous plaît placez un clapet anti retour (au plus proche de la production d'eau chaude)
- Si l'adoucisseur est placé à plus de 1 mètre du compteur d'eau prévoyez un clapet anti retour
- Assurez-vous que après placement votre appareil reste accessible à tout moment
- Assurez-vous que l'évacuation ne soit jamais obstruée ou croquée.



## **2. Montage**

Plaats het toestel op een stevige ondergrond of beugel.

Maak de aansluiting tussen het waternet en de ontharder.

Of je nu een vaste verbinding maakt of met flexibels werkt, de aansluiting op het toestel is in kunststof dus aandraaien met normale kracht.

Bij een goede aansluiting is het zelfs voldoende om deze met de hand aan te draaien en nadien even met de moersleutel bij te draaien.

Indien er gewerkt wordt met perstoestellen, verwarmings- of lastoestellen opletten voor kunststof delen ontharder.

Opgelet de waterloop moet de pijlen volgen op het toestel.

Afvoerleiding en overloop niet aan elkaar monteren.

Voor het opendraaien van het water kijk of de bypasskraan niet op service staat, deze moet op bypass staan zodat het water niet door het toestel stroomt.

Indien alles volgens de regels van de kunst en lokale richtlijnen is aangesloten kan je de inbedrijf name aanvragen.

Ofwel via opstartformulier of on-line op de site.

Tip Laat de doorzichtige kunststof verpakking zolang mogelijk (tot opstart) rond het toestel

## **2. Montage**

Placez l'appareil sur une surface solide ou un support.

Faire le lien entre l'approvisionnement en eau et l'adoucisseur.

Que vous optiez pour une connexion permanente ou avec flexibles attention lors du montage au raccords de connexion à l'appareil de manière à ne pas les endommagés.

Une connexion sera suffisante même serrée à la main et juste veiller à serré de manière finale à la clé.

Si vous travaillez avec des appareils de sertissage, de chauffe et de soudage attention au éléments de votre adoucisseur. Respectez le flux de l'eau et le sens de montage grâce aux flèches.

Le tuyau de vidange et celui du trop-plein ne peuvent pas être reliés entre eux

Avant de faire passer l'eau laissez la dérivation en service, l'eau ne doit pas passée par l'unité.

Si toutes les connexions sont faites dans les règles de l'arts et suivant les prescriptions locales demandez alors la mise en service par le biais du formulaire de démarrage ou en ligne sur le site.

Conseil Laissez le plus possible le plastique de protection autour de la machine(jusqu'à la mise en service)

## 3 stappen installatie...

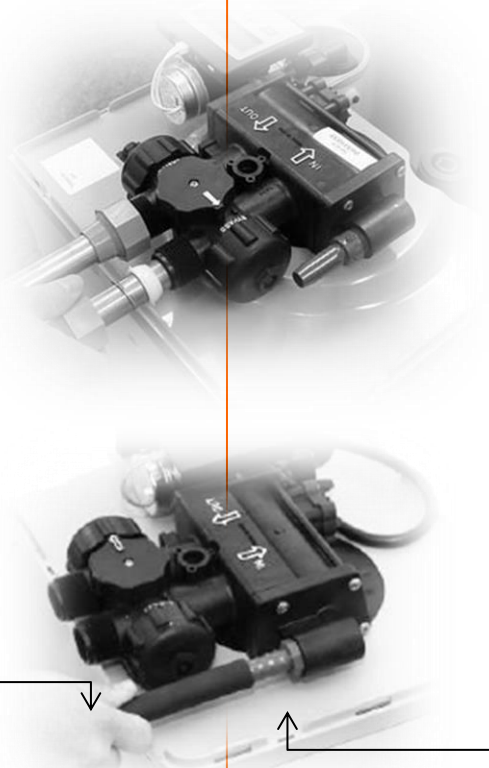
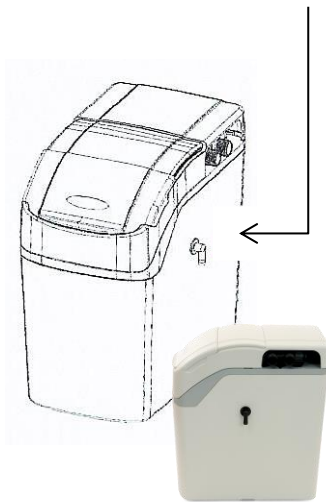
1. Sluit de ontharder aan  
opgelet de stroom  
richting van het water  
moet de pijlen volgen



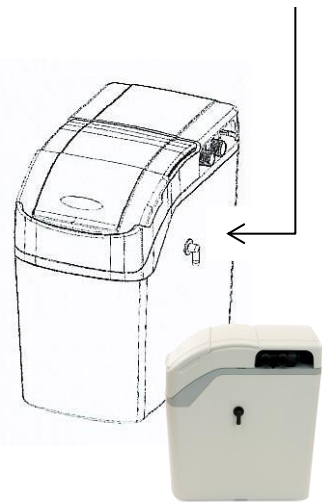
## Installation en 3 étapes ...

Connectez l'adoucisseur  
en respectant le flux et  
les flèches

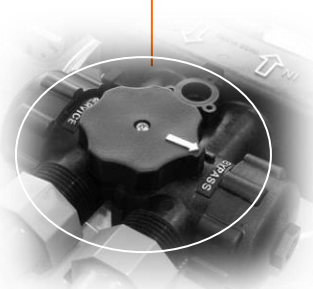
2. Sluit de overloop en  
afvoer aan



Connectez le trop-plein et  
le drain



3. Zet de bypass in deze  
stand  
Draai het water open  
en controleer op  
lekken



Placez la dérivation dans  
cette position  
Alimentez en eau et  
vérifier s'il ya des fuites

# WaterBoss® water softener

## Zelf opstarten

1. Giet het zout in zoutbak



## Auto-amorçage

Verser le sel dans le contenant

2. Giet ongeveer 5,7 liter water in de zoutbak



Verser environ 5,7 litres d'eau dans réservoir d'eau

3. Maak de elektrische verbindingen

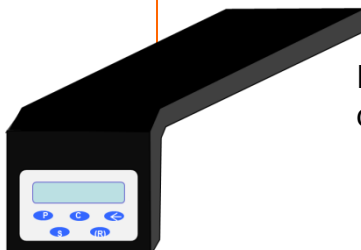


Effectuer les connexions électriques

4. Zet de juist instellingen in de stuurkop



Réglez les paramètres corrects dans le pilotage



### **Opstart.**

Kijk na of alle verbindingen gemaakt zijn. Zorg er voor dat de bypass kraan dicht staat, water loopt niet door het toestel. Laat water lopen zodat de leidingen gespoeld worden. Kijk na of ergens toestellen in bedrijf staan, wasmachine vaatwas of dergelijke. Deze moeten buiten bedrijf zijn. Draai nu de bypass kraan naar service, laat nu zo kort mogelijk na het toestel water lopen, dit gedurende minstens 3 min. Controleer ondertussen de nieuwe verbindingen op lekken. Giet ongeveer 5,7 liter water in de zoutbak en vul nadien de zoutbak met zout dat geschikt is voor ontharder. U mag nu de stekker insteken.

### **Instellingen van tijd en personen**

Druk op P tot "set time" verschijnt. Duw op toets "C" voor de uur instelling juist te zetten. Druk S om de cursor te verschuiven Bevestig door op druktoets P. Nu verschijnt "reg.time" op display met regeneratie uur standaard instelling is 02.00 uur. Je kan deze veranderen met druktoets "C" Druk S om de cursor te verschuiven, bevestig met druktoets "P". Nu komt "people" op display met standaard instelling 04 = aan 8 personen dus 02=4 pers.. Om te wijzigen druk "S" om de cursor rechts te zetten en veranderd met druktoets "C" nadien bevestigen met "P".

### **Opvolgen van de regeneratie.**

Tijdens de regeneratie geeft de display aan welk cyclus in bedrijf is.

- 1 = eerste snelle terugspoeling
- 2 = opzuigen van de pekelen en langzame spoeling
- 3 = uitwassen van harsen
- 4 = opvullen zoutbak
- 5 = (HO) service

Om de cyclus te versnellen kan men op toets R duwen gedurende 2"

Dan gaat men naar de volgende cyclus zorg ervoor dat de motor niet meer draait als je op de toets R drukt.

### **Démarrage.**

Vérifiez que toutes les connexions sont faites. Assurez-vous que la soupape de dérivation est fermé et que l'eau évite l'appareil. Laissez un peu d'eau courante passer dans les canalisations. Vérifiez si tous les appareils, lave-linge, lave-vaisselle, etc sont non utilisés. Tournez la vanne de dérivation en service, maintenant au plus proche de la machine, faites couler de l'eau pendant au moins 3 min Vérifiez maintenant les nouvelles connexions pour les fuites. Verser environ 5,7 litres d'eau dans le réservoir de sel, puis remplir le réservoir de sel régénérant adapté pour adoucir l'eau. Vous pouvez maintenant insérer la fiche.

### **Paramètres du temps et du nbre de pers.**

sur le display apparaît maintenant « set time » Poussez sur « C » pour programmer l'heure. Poussez sur S Confirmez en appuyant sur « p » et apparaît alors « reg.time » Par ce fait la programmation est réglée sur 02.00 h Vous pouvez la changer en appuyant sur « c » et en confirmant avec « p » Apparaît maintenant »people » le réglage est fait sur « 4 » = 8 personnes donc 02=4 personnes Pour en changer appuyez sur « s » et changez avec « c » Confirmez ensuite avec « p »

### **Observez la régénération.**

Au cours de la régénération, l'affichage indique le cycle en court.

- 1 = premier lavage rapide
- 2 & 3 = retrait de la saumure et rinçage lent
- = 4 excès de résines
- 5 = remplissage du réservoir à sel
- 6 = (HO) de service

Afin d'accélérer le cycle, on peut appuyer sur le bouton R pendant 2 "

Ensuite, on passe au cycle suivant, assurez vous que le moteur ne tourne plus, appuyez sur le bouton R.





### **Opvolgen:**

Als op het display de druppeltjes bewegen wordt er water afgenomen.

Dit is een dubbele controle; je krijgt de bevestiging dat de ontharder het waterverbruik vaststelt. Indien er nergens water afgenomen wordt en men krijgt hier toch deze aanduiding is er ergens en lek.

### **Manuele regeneratie:**

Men kan deze starten met op druktoets R gedurende 5" te duwen.

### **Zout?**

Zorg er voor dat er steeds zout in de zoutbak is, zonder kan het toestel NIET werken.

Indien deze toch eens zou leeg zijn, gelieve er dan zo snel mogelijk terug in te doen, wacht ongeveer 4 uur, daarna kan men best een manuele regeneratie starten.

Controleer steeds voor het vullen van de zoutbak het restende zout. Indien deze een blok vormt of niet volledig opgelost is, best verwijderen en ander type zout nemen.

Andere elementen die niet thuis horen in de zoutbak kunnen dan ook best verwijderd worden.

Daar het toestel is voorzien van een desinfecterende filtermassa, is het onnodig andere desinfectie middelen of reinigers bij het pekewater te gieten. Doet u dit toch verminderd de levensduur van uw toestel.

### **Suivi:**

Si à l'écran, la goutte d'eau se déplace, il y a une prise d'eau.

Il s'agit d'un double contrôle, confirmation que l'adoucisseur d'eau est fonctionnel et s'il n'y a pas d'eau prise par personne alors c' est l'indication d'une fuite quelque part.

### **Régénération manuelle:**

On peut forcer celle ci en appuyant sur la touche R pendant 5 "

### **Sel?**

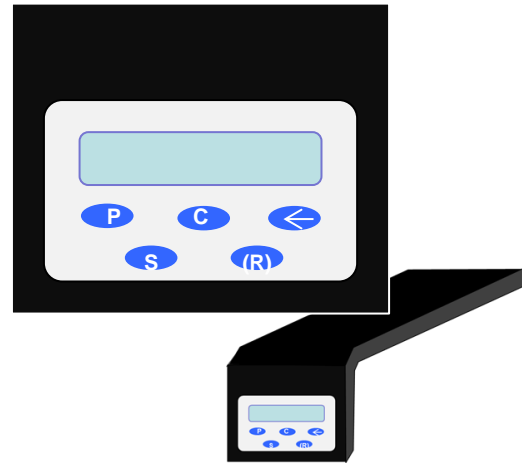
Assurez-vous que il y ai toujours du sel dans le réservoir de sel, sans l'appareil ne peut pas travailler. S'il reste vide, s'il vous plaît remplissez le dès que possible attendez environ quatre heures, puis faire une régénération manuelle.

Toujours vérifier pour remplir le réservoir de sel en évitant les résidus de sel dans le bac. Si un tel bloc pas entièrement dissous est présent, enlevez le et passez à un autres type de sel. D'autres éléments qui n'appartiennent pas à la machine doivent être éliminés au mieux.

Comme l'unité n'a pas besoin d'autres désinfectants ou nettoyeurs, évitez cela, vous réduisez la durée de vie de votre appareil.



**P= bevestig**  
**S=beweeg cursor beneden**  
**C= verander**  
**R= regeneratie**  
**← = terug**



**Druk op P en S gedurende 5 sec.**

**Poussez sur P et S durant 5 sec.**

Set language ENG	➔	C = keuze taal / <i>choix</i> ENG FR ESP IT GER  P = confirmatie/ <i>confirmation</i>
Units MET	➔	C = keuze/ <i>choix</i> ENG MET P = confirmatie/ <i>confirmation</i>
History	➔	Keuze yes Choix oui
Soft.V.# MB05	➔	P = confirmatie/ <i>confirmation</i> <i>Kan niets aan veranderd worden</i> <i>Rien ne peut être adapté ici</i>
H date	➔	Installatie datum d m y Date d'installation j m a
H people 01	➔	Aantal personen Nombre d'occupants



Hard.mg/L00300	➔	Waterhardheid/ <i>Dureté</i> in. Vb/Ex 35°F = 00350 Met/ <i>avec</i> S cursor bewegen/ <i>adapté</i> van/ <i>de</i> links/ <i>Gauche</i> naar rechts/ <i>à droite</i> en met/ <i>et avec</i> C aanpassen/ <i>adapté</i> P = confirmatie/ <i>confirmation</i>
Iron mg/L 00	➔	Stadswater/ <i>eau de ville</i> 00 P = confirmatie/ <i>confirmation</i>
Mang mg/L 00	➔	Stadswater/ <i>eau de ville</i> 00 P = confirmatie/ <i>confirmation</i>
Sulfur ppm	➔	Stadswater/ <i>eau de ville</i> 00 P = confirmatie/ <i>confirmation</i>
pH ???	➔	Meet en voer in bvb/ex 7 ph Mesurer et introduire P = confirmatie/ <i>confirmation</i>
Iron bact yes	➔	Yes P = confirmatie/ <i>confirmation</i>
Total regen	➔	P = confirmatie/ <i>confirmation</i> <i>Kan niets aan veranderd worden</i> <i>Rien ne peut être adapté ici</i>
Tot. G/Tot L	➔	P = confirmatie/ <i>confirmation</i> <i>Kan niets aan veranderd worden</i> <i>Rien ne peut être adapté ici</i>
Model 410	➔	P = confirmatie/ <i>confirmation</i> <i>Kan niets aan veranderd worden</i> <i>Rien ne peut être adapté ici</i>

Save Hist



Zet / introduire Yes  
P = confirmatie/confirmation

Mode 1 or 2 or 3



Zet / introduire 1= tijd/temps  
2= volume uitstel/volumétrique  
3= volume dadelijk /quotidien

Hard. GR 00300



*Meet in f° Mesurer en f°*

Iron ppm 00



Stadswater/*eau de ville* 00  
P = confirmatie/confirmation

Mang. Ppm 00



Stadswater/*eau de ville* 00  
P = confirmatie/confirmation

Salt = sodium





C = keuze/choix  
Sodium Potassium  
P = confirmatie/confirmation




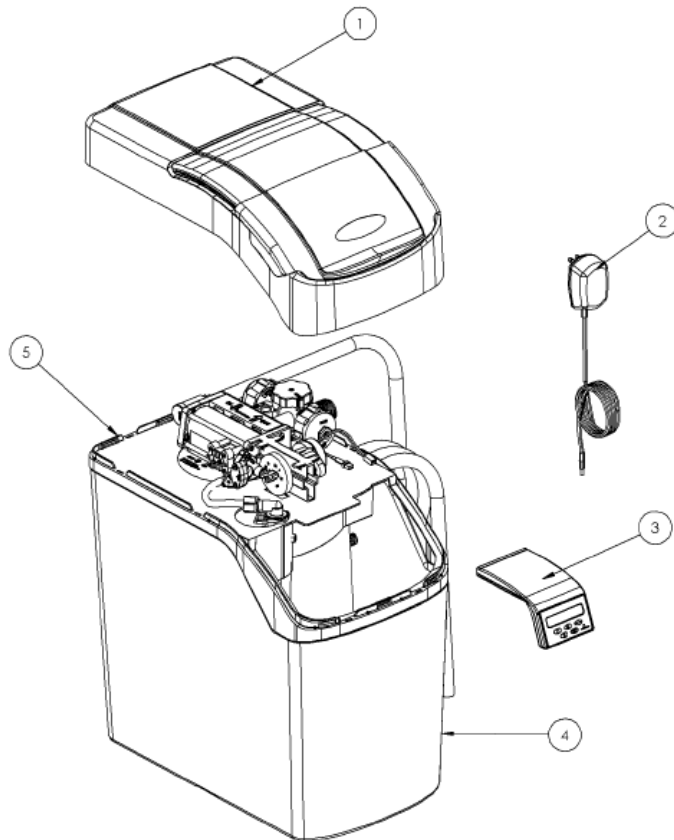
- |                  |   |  |
|------------------|---|--|
| Comp. Hard.00300 | ➔ | P = confirmatie/confirmation   |
| Capac.gm.316     | ➔ | P = confirmatie/confirmation   |
| 96 hr.Regen Yes  | ➔ | P = confirmatie/confirmation   |
| Backwash1 00.1   | ➔ | Brenge/introduire 00.1 in.<br>Met/avec S cursor<br>bewegen/adapté van links /de<br>gauche naar rechts/à droite<br>en/et met/avec C<br>aanpassen/adapté<br>P = confirmatie/confirmation |
| Brine/rinse 09.0 | ➔ | P = confirmatie/confirmation   |
| Backwash2 02.0   | ➔ | P = confirmatie/confirmation   |
| Salt kg. 00.5    | ➔ | Brenge/introduire 00.5 in.<br>Met/avec S cursor<br>bewegen/adapté van links/de<br>gauche naar rechts/à droite<br>en/et met/avec C<br>aanpassen/adapté<br>P = confirmatie/confirmation  |



Turbine Test    No     P = confirmatie/confirmation

Reg Tonight    No     P = confirmatie/confirmation

RO comp    No     P = confirmatie/confirmation



## AANVRAAG TECHNISCHE DIENST

Beste Klant,

Gelieve onderstaande fiche goed en zo volledig mogelijk in te vullen of ga naar de site en vraag daar uw opstart of herstelling rechtstreeks aan.

Nadien krijgt uw van ons een afspraak wanneer de Techniker uw toestel komt opstarten of herstellen.

OPGELET de opstart is gratis; wij verwachten dan ook dat de installatie volgens de voorschriften en plaatselijk normen is geïnstalleerd.

Herstelling worden aangerekend indien er aan de garantie voorwaarden niet wordt voldaan.

Het is wenselijk dat bij de opstart iemand aanwezig is, indien afspraak bevestigd is en niemand aanwezig zal steeds een verplaatsing worden aangerekend.

## DEMANDE SERVICE TECHNIQUE

Cher client,

Merci de compléter au mieux la fiche ci-dessous ou rendez vous sur notre site pour y introduire votre demande de mise en service ou de passage sav

Vous recevrez par la suite une confirmation de notre part quant au passage de notre technicien.

ATTENTION la mise en service est gratuite , nous vous demandons donc de bien respecter les consignes de pose et de montage.  
Les réparations sont facturées en cas de non respect des conditions de la garantie.

Il est souhaitable lors de la mise en service, qu'une personne soit présente.  
Lors de la mise en service si personne n'est présent après prise du rendez-vous, le déplacement vous sera facturé.

Naam	1	Nom
Adres	2	Adresse
Huisnum /bus	3	N°/boite
Gemeente	4	Commune
Postcode	5	Code postal
GSM	6	GSM
Tel	7	Tel
E-mail	8	E-mail
Toestel type / serie	9	Type appareil / serie
Installateur	10	Installateur
E-MAIL Instal.	11	E-mail Instal.
GSM	12	GSM

**GELIEVE NADIEN AFSPRAAK TE BEVESTIGEN !  
VIA MAIL OF FAX**

**12**

**MERCI DE CONFIRMER VOTRE  
RENDEZ-VOUS PAR LA SUITE VIA MAIL OU FAX**



Een produkt / Un produit ...



Zone II Rue des Foudriers 16  
B 7822 Ghislenghien service@valeco.be  
tel : +32(0)68/572071 fax : +32(0)68/552372